



MANUAL DE UTILIZARE
Panou Comanda Pompa Submersibila

Date tehnice

Cod produs	682181	682182	682183
Tensiune / Frecventa	220-245 V ~ 50/60 Hz		
Putere nominala	750 W	1100 W	1500 W
Capacitate condensator	35 μ F	50 μ F	60 μ F
Protectie termica	9 A	12 A	16 A
Grad protective	IP 44	IP 44	IP 44

RO

Va multumim pentru achizitionarea acestui produs Evosanitary, fabricat conform celor mai inalte standarde de siguranta si de functionare.



Avertizare! Pentru siguranta dumneavoastra cititi cu atentie acest manual si instructiunile generale de siguranta inaintea utilizarii echipamentului. Nerespectarea acestor reguli poate avea ca rezultat producerea electrocutarilor, a incendiilor si/sau a ranirilor personale.

Simboluri

Simbolurile utilizate in manual sau pe produs au urmatoarele semnificatii:

	ATENTIE!		Cititi manualul inainte de utilizare!
	Utilizati numai prize cu impamantare!		Produsul este in conformitate cu standardele de siguranta ale Directivelor Europene
	Produsul nu trebuie aruncat impreuna cu gunoiul menajer. Acesta trebuie dus la centrele specializate de colectare si reciclare a deseurilor electrice.		

Masuri de siguranta generale pentru uneltele electrice

Masuri de siguranta a echipamentului in exploatare



ATENȚIE! Verificati intotdeauna ca tensiunea de alimentare sa corespunda cu cea inscrisa pe placuta/eticheta produsului.



Folositi numai prize prevazute cu impamantare care functioneaza corespunzator, conform normelor electrice in vigoare!

- Nu rasuciti cablurile electrice de alimentare.
- Tineti cablul electric la distanta fata de sursele de caldura, de petele de ulei, de grasimi, de obiectele ascutite si sursele care emana caldura.
- Verificati stecherul si cablul electric in mod regulat si in caz de deteriorare a acestora apelati la un electrician autorizat.
- Verificati stecherul si cablul electric inainte de fiecare punere in functiune. Nu folositi produsul daca observati deteriorari. Apelati la un electrician autorizat.

Zona de lucru

- Panoul de comanda trebuie instalat intr-o zona care sa nu fie la indemana copiilor.
- In cazul in care pompa se opreste dintr-un motiv oarecare, in primul rand, trebuie identificata cauza defectiunilor și dupa ce defectiunile sunt remediate de personal autorizat se poate reporni.
- Panoul de comanda trebuie instalat la cel puțin 1,5 m deasupra solului. Dacă este instalat in aer liber, acesta trebuie protejat de ploaie si intemperii.

Service

- Repararea trebuie realizata numai de catre personal autorizat prin inlocuirea cu accesorii si piese de schimb originale pentru a se evita producerea accidentelor datorate reparatiilor; necorespunzatoare.

Date Generale

Panoul de comanda functioneaza ca un intrerupator de protectie la pornirea motorului electric, fiind potrivit pentru alimentarea monofazata AC 127V / 220V / 60Hz.

Este compus dintr-un intrerupător, siguranta de suprasarcină, indicator luminos, condensator si conexiuni electrice.

Fiecare panou de comanda trebuie sa fie echipat cu un condesator cu capacitatea corespunzatoare puterii motorului pompei.

Pregatirea pentru punerea in functiune



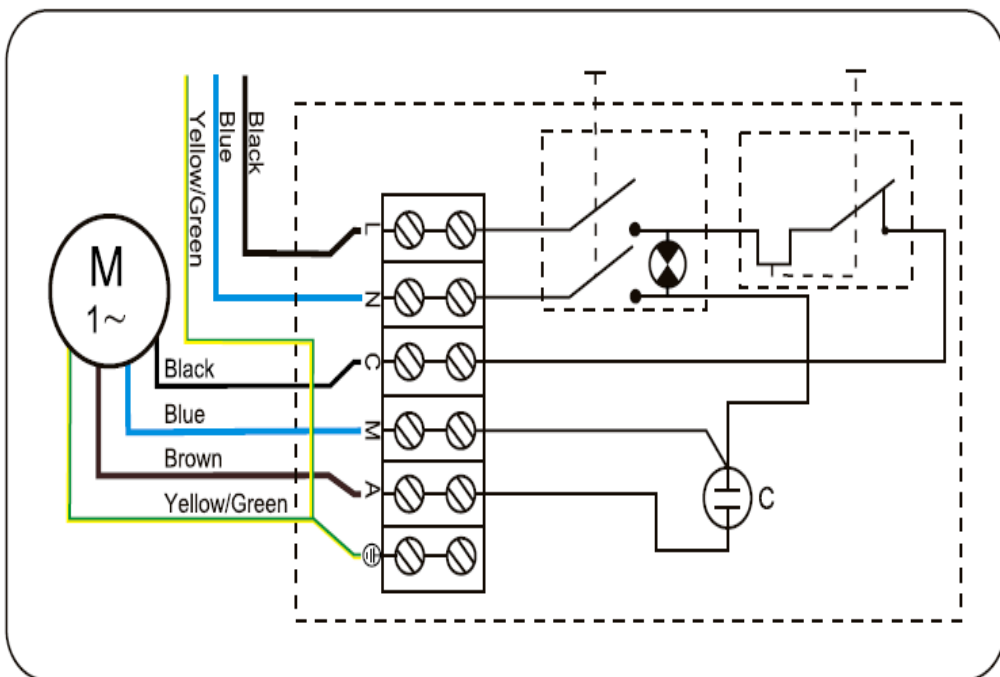
ATENTIE! Folositi numai prize prevazute cu impamantare care functioneaza corespunzator, conform normelor electrice in vigoare!

Instalare

- Fixați panoul de comanda într-o poziție fixă, conform indicatilor mentionate mai sus.
- Conectați cablul de alimentare și cablul pompei conform diagramei de mai jos.
- După ce ați verificat toate conexiunile, închideți capacul și puteți conecta panoul la rețeaua electrică.

Conexiune electrica

- Conectați panoul de comandă la un circuit electric dedicat, cu împământare funcțională.
- Aceste conexiuni trebuie făcute doar de personal autorizat.
- Dimensionarea cablului electric trebuie făcută în funcție de specificațiile pompei și a lungimii acestuia, doar de către personal autorizat.



Curatare si intretinere



ATENTIE! Inainte de orice interventie asupra echipamentului, deconectati alimentarea cu energie electrica de la retea.

Intretinere

Echipamentul nostru a fost proiectat astfel incat sa poata fi utilizat pentru o perioada indelungata cu un minimum de intretinere.

Depozitare

- Depozitati intr-un spatiu inaccesibil copiilor intr-o pozitie stabila si sigura intr-un loc fara praf sau supus vibratiilor, evitand temperaturile prea ridicate sau prea scazute.
- Protejati fata de actiunea directa a razelor solare.

Probleme		Cauza	Solutii
Motorul nu functioneaza	Indicatorul luminos nu este aprins	Nu exista alimentare cu energie electrica	Verificati daca exista electricitate și dacă linia de alimentare este bine conectată
		Butonul nu este in pozitia ON	Apasati butonul in pozitia ON
		Cablul este rupt sau nu este fixat corect	Conectați corect cablul sau strângeți șuruburile
	Indicatorul luminos este aprins	Protectia la suprasarcina functioneaza	Mai întâi întrerupeți alimentarea și verificați dacă este scurtcircuitat; verificați din nou dacă motorul pompei este defect; apoi apăsați protectorul pentru a-l reseta.



Acest produs este un echipament electric și electronic (EEE). Conform prevederilor Directivei 2012/19/UE și OUG 5/2015, este interzisă eliminarea deșeurilor de echipamente electrice și electronice (DEEE) ca deșuri municipale nesortate. Acestea pot afecta mediul și sănătatea umană ca urmare a prezentei substanțelor periculoase pe care le conțin. Predați DEEE la un centru autorizat de colectare și reciclare a DEEE.